

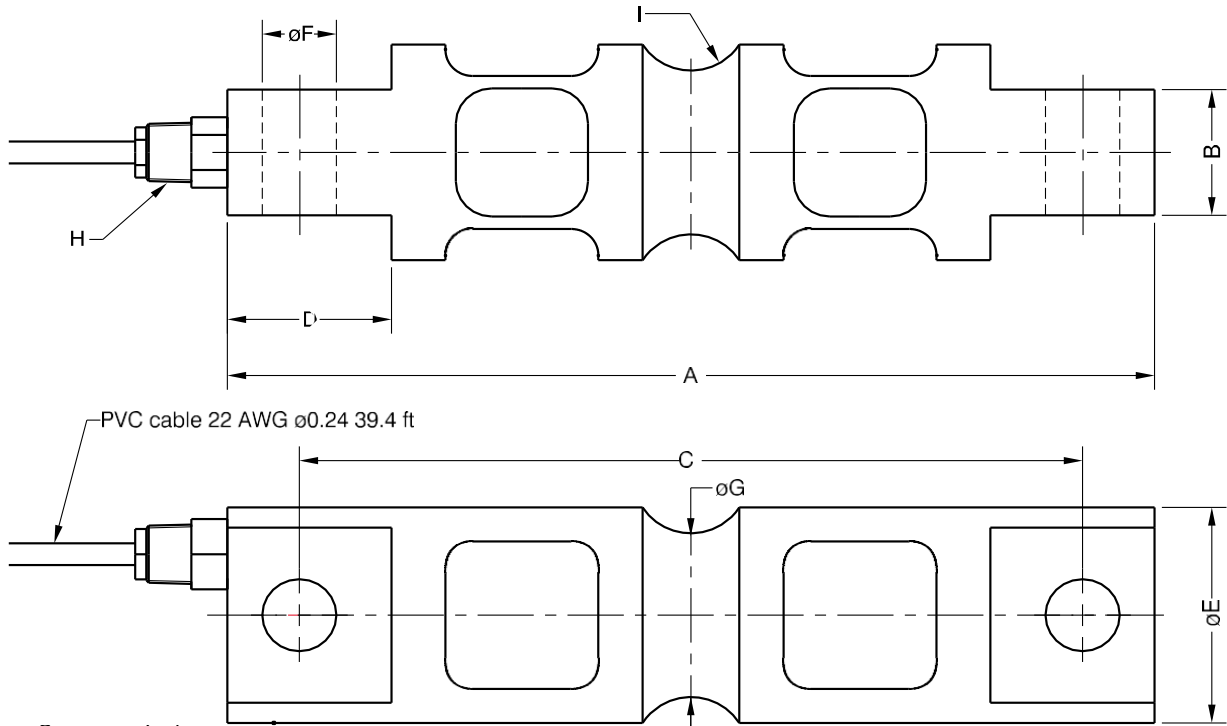
- Célula de carga de doble cizaladura
 - 5000 divisiones NTEP clase III y 10000 divisiones NTEP clase III L
 - Versiones:
 - **770n:** Construcción en acero niquelado. Protección IP 67 (EN 60529).
 - **770i:** Construcción en acero inoxidable. Sellado hermético, completamente soldada, IP 68 (EN 60529) y IP 69K (ISO 20653)
 - Fácil montaje
 - Aplicaciones:
 - Sistemas de pesaje de tanques y silos, básculas puente, pesaje "on-board"
- Doubleended shear beam load cell
 - 5000 divisions NTEP class III and 10000 divisions NTEP class III L
 - Versions:
 - **770n:** Nickelplated alloy steel construction. Protection IP 67 (EN 60529).
 - **770i:** Stainless steel construction. Hermetically sealed, fully welded, IP 68 (EN 60529) and IP 69K (ISO 20653)
 - Easy installation
 - Application:
 - Tanks and silos weighing systems, weighbridges, on-board weighing

Modelo Model	Carga nominal Nominal capacity Ln	División mínima vmin Minimum division vmin NTEP III 5000	División mínima vmin Minimum division vmin NTEP III L 10000	Carga de servicio Service load 150% Ln	Carga límite Safe load limit 200% Ln
770 US 5k lb	5k lb	0.4 lb	0.15 lb	7.5k lb	10k lb
770 US 10k lb	10k lb	0.8 lb	0.3 lb	15k lb	20k lb
770 US 20k lb	20k lb	1.6 lb	0.6 lb	30k lb	40k lb
770 US 30k lb	30k lb	2.4 lb	0.9 lb	45k lb	60k lb
770 US 40k lb	40k lb	3.2 lb	1.2 lb	60k lb	80k lb
770 US 50k lb	50k lb	4 lb	1.5 lb	75k lb	100k lb
770 US 60k lb	60k lb	4.8 lb	1.8 lb	90k lb	120k lb
770 US 75k lb	75k lb	6 lb	2.25 lb	112.5k lb	150k lb
770 US 100k lb	100k lb	8 lb	3 lb	150k lb	200k lb
770 US 150k lb	150k lb	12 lb	4.5 lb	225k lb	300k lb
770 US 200k lb	200k lb	16 lb	6 lb	300k lb	400k lb
770 US 250k lb	250k lb	20 lb	7.5 lb	375k lb	500k lb

Nota: 200k250k lb sólo versión 770n

Note: 200k-250k lb version 770n only

MODELO 770 US

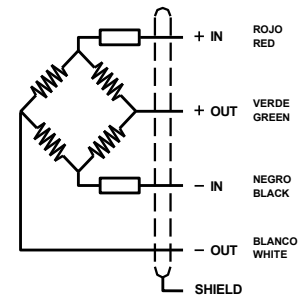


Carga nominal Nominal load (lb)	A	B	C	D	E \varnothing	F \varnothing	G \varnothing	H	I	Peso Transporte
5-10k	8.12	1.14	6.88	1.44	1.70	0.65	1.48	1/4-18NPT	0.5	6 lb
20k	8.12	1.14	6.88	1.44	1.95	0.65	1.48	1/4-18NPT	0.5	7 lb
30-40-50-60-75k	10.25	2.38	8.50	1.88	3.00	1.06	2.73	1/2-14NPT	1.0	18 lb
100k	11.25	2.50	9.50	1.88	3.50	1.06	3.24	1/2-14NPT	1.5	28 lb
150k	11.25	2.80	9.50	1.88	3.90	1.06	3.64	1/2-14NPT	1.5	34 lb
200-250k	16.10	4.60	13.00	3.05	5.38	1.56	5.17	1/2-14NPT	2.0	93 lb

Dimensiones en pulgadas. *Dimensions in inches.*

ESPECIFICACIONES			SPECIFICATIONS
Cargas nominales (Ln) 50k-60k-75k-100k- 150k-200k-250k	5k-10k-20k-30k-40k-	lb	Nominal capacities (Ln)
Clase de precisión 10000	5000 n. NTEP III L*	n. NTEP III *	Accuracy class
Carga mínima (E _{min}) Carga de servicio Cargas límite	5 150 200	%Ln %Ln %Ln	Minimum dead load (E _{min}) Service load Safe load limit
Error combinado Error repetibilidad	< ± 0.017 < ± 0.015	%Sn %Sn	Total error Repeatability error
Efecto de la temperatura: en el cero en la sensibilidad	< ± 0.011 < ± 0.0067	%Sn/10 °F %Sn/10 °F	Temperature effect: on zero on sensitivity
Error de fluencia (30 minutos)	< ± 0.016	%Sn	Creep error (30 minutes)
Compensación de temperatura Límites de temperatura	+14...+104(-10...+40) -22...+158(-30...+70)	°F (°C) °F (°C)	Temperature compensation Temperature limits
Salida nominal (S _n) Tensión de alimentación nominal Tensión de alimentación máxima Resistencia de entrada Resistencia de salida Desequilibrio inicial Resistencia de aislamiento	3 \pm 0.1% 10 15 700 \pm 10 700 \pm 5 < ± 2 > 5000	mV/V V V Ω Ω %Sn M Ω	Nominal sensitivity (S _n) Nominal input voltage Maximum input voltage Input impedance Output impedance No load output Insulation resistance
Deformación máxima (a Ln)	0.02 - 0.04	in	Maximum deflection (at Ln)

CONEXIÓN ELÉCTRICA ELECTRICAL CONNECTION:



*Excepto 250k versión 770n y 5k150k200k250k versión 770i.
*Except 250k 770n version and 5k150k200k250k 770i version.