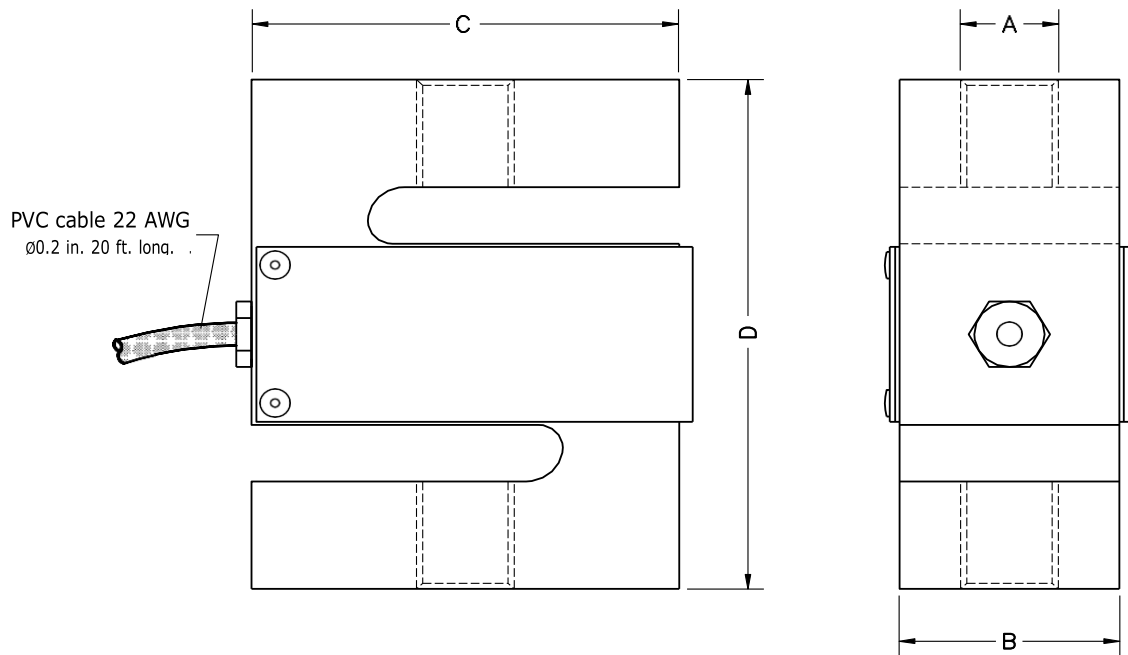


- Célula de carga de tracción/compresión
- 3000 divisiones NTEP clase III S
- Soporte elástico de acero aleado
- Protección IP 67 (EN 60529)
- Tratamiento anticorrosión de níquel duro
- Aplicaciones:
  - Tanques, Tolvas y Cintas pesadoras suspendidas de estructuras
  - Centrales de asfalto y hormigón
  - Medida de fuerza en maquinaria de ensayo
  - Pesaje aéreo

- Tension/compression load cell
- 3000 divisions NTEP class III S
- Measuring element from Alloy Steel
- Protected IP 67 (EN 60529)
- Protected against corrosion by nickel-plated treatment
- Applications:
  - Suspended weighing in Tanks, Hoppers and Belt Conveyor Scales
  - Asphalt and Concrete Plants
  - Force measurement in Test Equipment
  - Crane scales

Modelo Model	Carga nominal Nominal capacity Ln	Clase de precisión Accuracy class n <sub>max</sub> NTEP III S	División mínima Minimum division V <sub>min</sub>	Carga de servicio Service load 150% Ln	Carga límite Safe load 200% Ln
630 US 25 lb	25 lb	3000	0.0025 lb	37.5 lb	50 lb
630 US 50 lb	50 lb	3000	0.005 lb	75 lb	100 lb
630 US 75 lb	75 lb	3000	0.0075 lb	112.5 lb	150 lb
630 US 100 lb	100 lb	3000	0.01 lb	150 lb	200 lb
630 US 150 lb	150 lb	3000	0.015 lb	225 lb	300 lb
630 US 200 lb	200 lb	3000	0.02 lb	300 lb	400 lb
630 US 250 lb	250 lb	3000	0.025 lb	375 lb	500 lb
630 US 300 lb	300 lb	3000	0.03 lb	450 lb	600 lb
630 US 500 lb	500 lb	3000	0.05 lb	750 lb	1000 lb
630 US 750 lb	750 lb	3000	0.075 lb	1125 lb	1500 lb
630 US 1000 lb	1000 lb	3000	0.1 lb	1500 lb	2000 lb
630 US 1500 lb	1500 lb	3000	0.15 lb	2250 lb	3000 lb
630 US 2000 lb	2000 lb	3000	0.2 lb	3000 lb	4000 lb
630 US 2500 lb	2500 lb	3000	0.25 lb	3750 lb	5000 lb
630 US 3000 lb	3000 lb	3000	0.3 lb	4500 lb	6000 lb
630 US 5000 lb	5000 lb	3000	0.5 lb	7500 lb	10000 lb
630 US 10000 lb	10000 lb	3000	1 lb	15000 lb	20000 lb
630 US 15000 lb	15000 lb	3000	1.5 lb	22500 lb	30000 lb
630 US 20000 lb	20000 lb	3000	2 lb	30000 lb	40000 lb

**MODELO / MODEL 630 US**



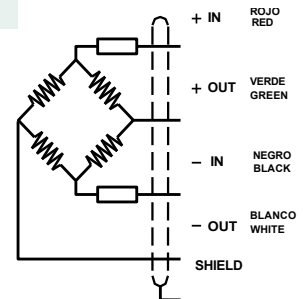
Carga nominal Nominal load	A	B	C	D	Peso transporte Transport weight
25..200 lb	1/4-28 UNF	0.5	2	2.5	0.9 lb
250..300 lb	3/8-24 UNF	0.5	2	3	1.1 lb
500..2000 lb	1/2-20 UNF	0.75	2	3	1.3 lb
2500..3000 lb	1/2-20 UNF	1	2	3	1.8 lb
5000 lb	3/4-16 UNF	1	3	4.25	3.1 lb
10000 lb	3/4-16 UNF	1	3.5	4.75	3.8 lb
15000 lb	1-14 UNS	1.25	4	5.5	6.2 lb
20000 lb	1-1/4-12 UNF	2.02	5	7	15.5 lb

Dimensiones en pulg. *Dimensions in inches.*

ESPECIFICACIONES			SPECIFICATIONS
Cargas nominales (Ln)	25-50-75-100-150-200-250-300-500-750-1K-1.5K-2K-2.5K-3K-5K-10K-15K-20K	lb	Nominal capacities (Ln)
Clase de precisión (*)	3000	$n_{max}$ NTEP IIIS	Accuracy class (*)
Carga mínima (Emin)	0	%Ln	Minimum dead load (Emin)
Carga de servicio	150	%Ln	Service load
Cargas límite	200	%Ln	Safe load limit
Error combinado	< ±0.017	%Sn	Total error
Error repetibilidad	< ±0.015	%Sn	Repeatability error
Efecto de la temperatura: en el cero en la sensibilidad	< ±0.011 < ±0.0067	%Sn/10 °F %Sn/10 °F	Temperature effect: on zero on sensitivity
Error de fluencia (30 minutos)	< ±0.016	%Sn	Creep error (30 minutes)
Compensación de temperatura	+14...+104	°F	Temperature compensation
Límites de temperatura	-22...+158	°F	Temperature limits
Sensibilidad nominal (Sn)	3 ±0.1%	mV/V	Nominal sensitivity (Sn)
Tensión de alimentación nominal	10	V	Nominal input voltage
Tensión de alimentación máxima	15	V	Maximum input voltage
Resistencia de entrada	400 ±20	Ω	Input impedance
Resistencia de salida	350 ±3	Ω	Output impedance
Desequilibrio inicial	< ±2	%Sn	No load output
Resistencia de aislamiento	> 5000	MΩ	Insulation resistance
Deformación máxima (a Ln)	0.012-0.02	in	Maximum deflection (at Ln)

(\*) 25-50-75-10K-15K-20K no certificadas / not certified

CONEXIÓN ELÉCTRICA  
ELECTRICAL CONNECTION:



«CONVENIO SIGNOS SALIDA PARA TRACCIÓN»

«OUTPUT SIGNS FOR TENSION APPLICATION»