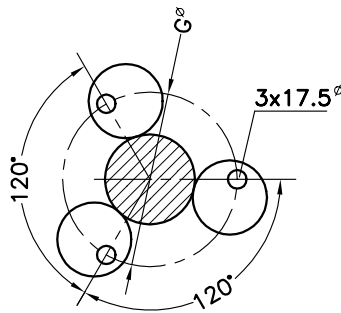
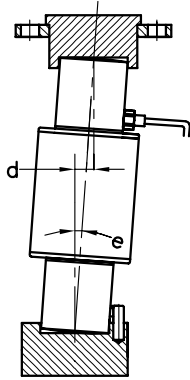


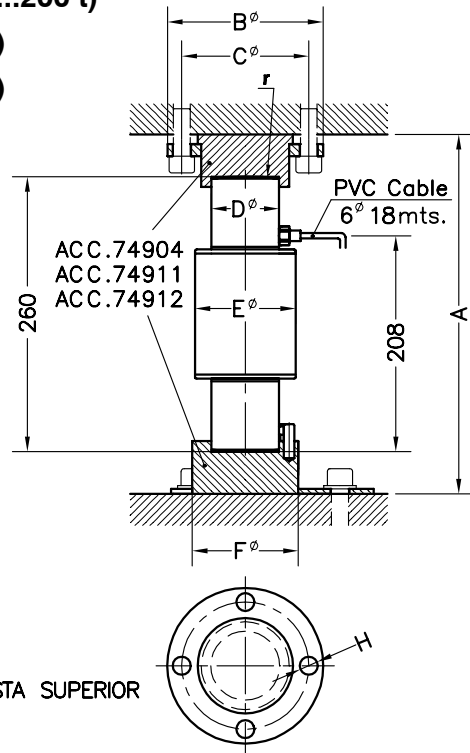
- Célula de carga de compresión de columna pivotante autocentrante
- 1000 divisiones OIML R60 clase C
- Disponible en versión **ATEX** (opcional) Zona 0-1-2 (gas) y 20-21-22 (polvo)
- Construcción en acero inoxidable
- Herméticamente soldada, protección IP 68 (EN 60529) e IP 69K (ISO 20653)
- Preajuste de esquinas optimizado para sistemas multicélulas
- Protección antirrayos
- Aplicaciones: Sistemas de pesaje de alta capacidad

- Compression load cell, selfcentering column
- 1000 divisions OIML R60 class C
- Available in **ATEX** version (optional) Zone 0-1-2 (gas) and 20-21-22 (dust)
- Simple to install
- Stainless Steel construction
- Hermetically welded, protection class IP 68 (EN 60529) and IP 69K (ISO 20653)
- Pre-corner adjustment optimized for multicell systems
- Lightning protection
- Applications: High capacity weighing systems

Modelo Model	Carga nominal Nominal capacity Ln	Clase de precisión Accuracy class n. OIML	División mínima Minimum division vmin	Carga límite Safe load limit 150 % Ln	Carga rotura Breaking load
740 100 t	100 t	1000	15 kg	150 t	350 t
740 200 t	200 t	1000	30 kg	300 t	450 t
740 400 t	400 t	1000	60 kg	600 t	1200 t
740 600 t	600 t	1000	90 kg	900 t	1800 t

**MODELO 740 +****ACC. 74904 (100 t...200 t)****ACC. 74911 (400 t)****ACC. 74912 (600 t)**

VISTA INFERIOR

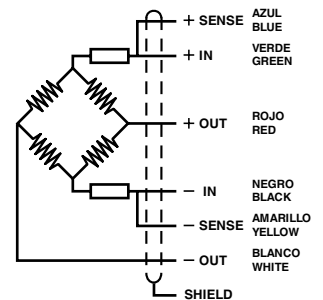


VISTA SUPERIOR

Células de carga Load cells	A	B	C	D \emptyset	E \emptyset	F	G	H	d max.	e max. perm. inclina.	r esf. Ball r	Peso Transport Weight
740 100 t	340	147	120	64	104	100	165	17	18	4°	290	11 kg
740 200 t	340	147	120	64	104	100	165	17	9	2°	400	11 kg
740 400 t	400	220	190	109	140	160	200	21	8	1.4°	700	23 kg
740 600 t	440	220	190	118	140	160	200	21	8	1.4°	800	27 kg
Acc.74904	-	-	-	-	-	-	-	-	-	-	-	7 kg
Acc.74911	-	-	-	-	-	-	-	-	-	-	-	27 kg
Acc.74912	-	-	-	-	-	-	-	-	-	-	-	36 kg

Dimensiones en mm. *Dimensions in mm.*

ESPECIFICACIONES			SPECIFICATIONS
Cargas nominales (Ln)	100-200- 400-600	t	Nominal capacities (Ln)
Clase de precisión	1000	n. OIML	Accuracy class
Carga mínima	0	%Ln	Minimum dead load
Carga de servicio	120	%Ln	Service load
Cargas límite	150	%Ln	Safe load limit
Error combinado	< ± 0.05	%Sn	Total error
Error repetibilidad	< ± 0.01	%Sn	Repeatability error
Efecto de la temperatura: en el cero	< ± 0.01	%Sn/5 °C	Temperature effect: on zero
en la sensibilidad	< ± 0.018	%Sn/5 °C	on sensitivity
Error de fluencia (30 minutos)	0.048	%Sn	Creep error (30 minutes)
Compensación de temperatura	-10...+40	°C	Temperature compensation
Límites de temperatura	-50...+80	°C	Temperature limits
Sensibilidad nominal (Sn)	2 $\pm 0.5\%$	mV/V	Nominal sensitivity (Sn)
Tensión de alimentación nominal	10	V	Nominal input voltage
Tensión de alimentación máxima	15	V	Maximum input voltage
Resistencia de entrada	800 ± 5	Ω	Input impedance
Resistencia de salida	705 ± 5	Ω	Output impedance
Desequilibrio inicial	± 2	%Sn	No load output
Resistencia de aislamiento	> 5000	M Ω	Insulation resistance
Deformación máxima (a Ln)	1.2-2.6	mm	Maximum deflection (at Ln)

CONEXIÓN ELÉCTRICA
ELECTRICAL CONNECTION:

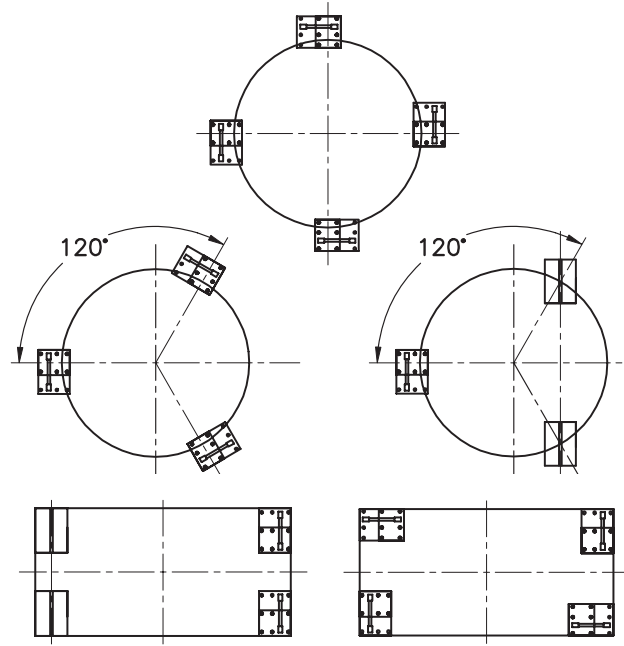
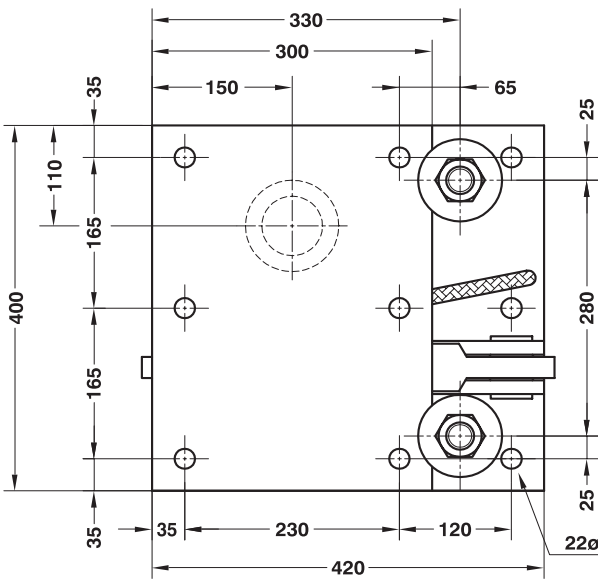
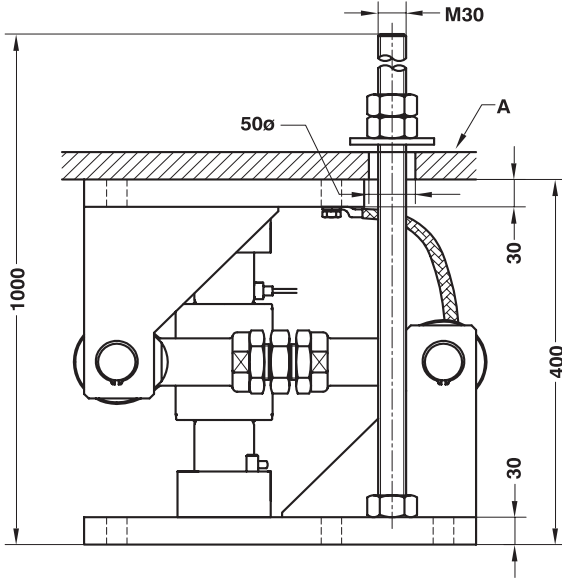
«SENSES»: 2 hilos adicionales, para mantener constante la alimentación en la célula, con una instrumentación adecuada. Utilizar especialmente para cables largos y amplio margen de temperatura.

PANTALLA: No conectada al cuerpo del transductor.

«SENSES»: 2 additional wires to maintain a constant voltage supply at the load cell when used with proper instrumentation. Use specially when long wires and wide temperature range.

SHIELD: Not connected to transducer body.

SOPORTE COMPLETO SILO CON ANTIVUELCO PARA M.740 (100...200t)
MOUNTING KIT LIFT-OFF PREVENTION FOR SILO FOR M.740 (100...200t)



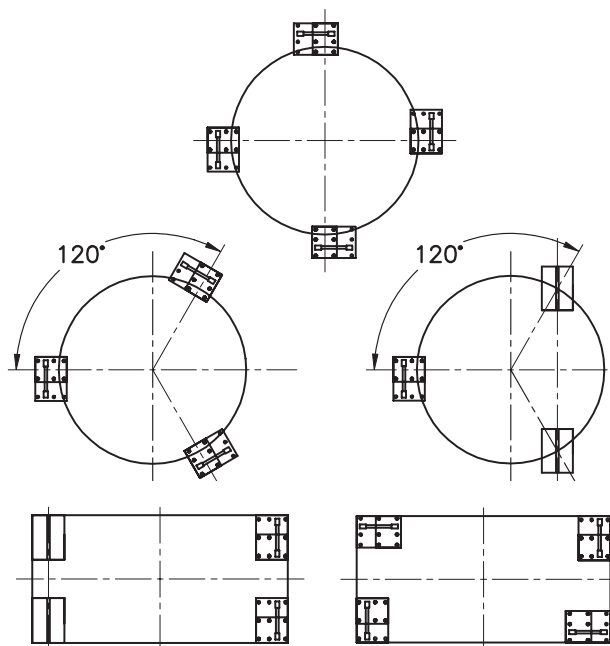
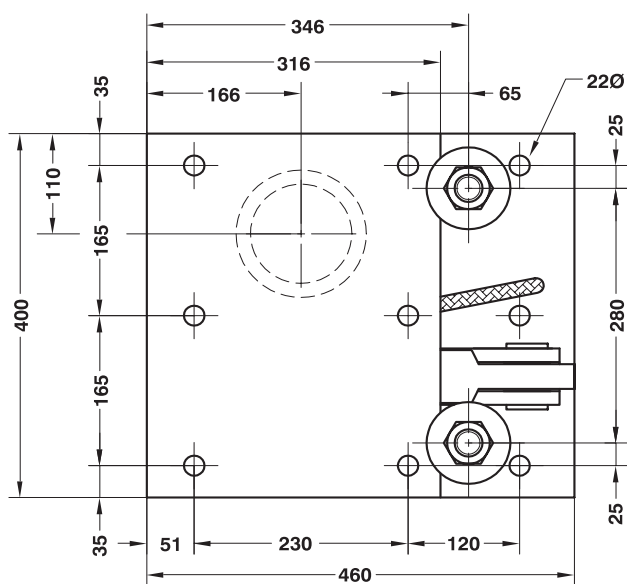
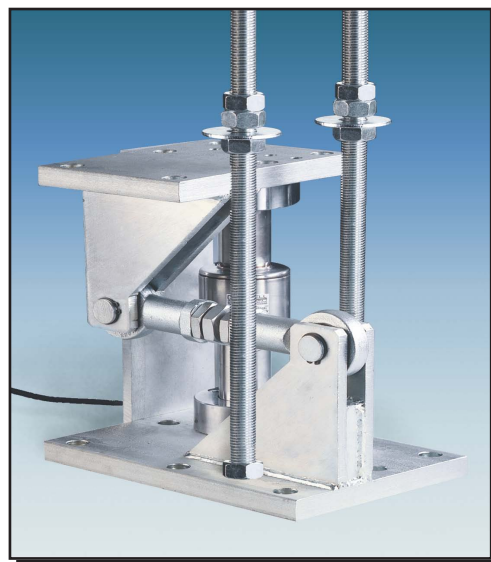
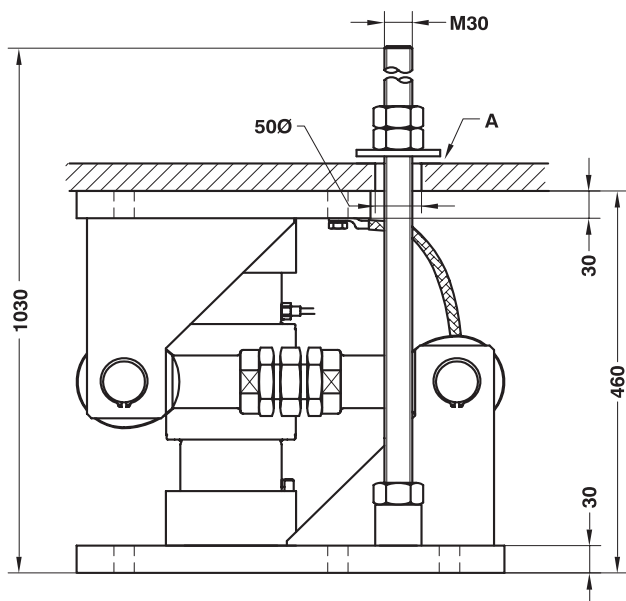
Capacidad	100...200 t	Nominal load
Máximo desplazamiento transversal al brazo de retención	±5 mm	Max. permissible side offset transverse to retention arm
Máxima fuerza admisible en la dirección del brazo retención	180 kN	Permissible horitz. force in direction of the retention arm
Máxima fuerza admisible de levantamiento	228 kN	Maximum permissible lifting force
Máximo desplazamiento vertical admisible (A)	3 mm	Max. permissible lifting movement, must be adjusted (A)
Material: Acero cincado		Material: Alloy Steel zinc-plated

Dimensiones en mm. Dimensions in mm.

Peso transporte Transport weight: 98 kg

www.ingematic.net

SOPORTE COMPLETO SILO CON ANTIVUELCO PARA M.740 (400t)
MOUNTING KIT LIFT-OFF PREVENTION FOR SILO FOR M.740 (400t)

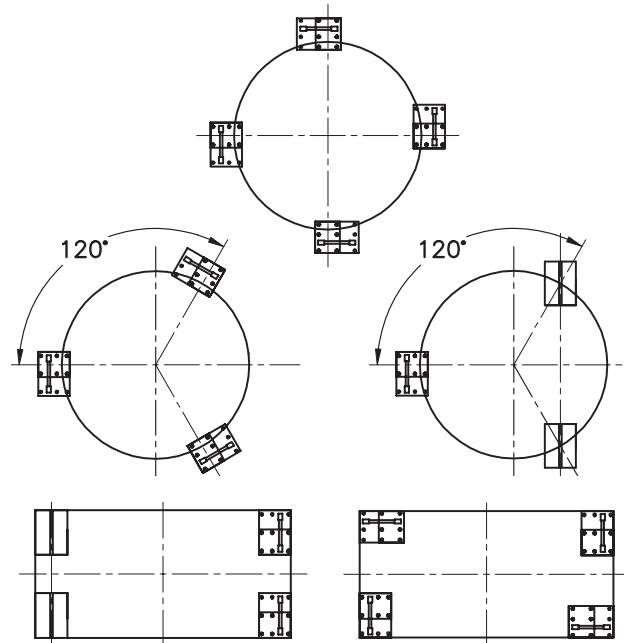
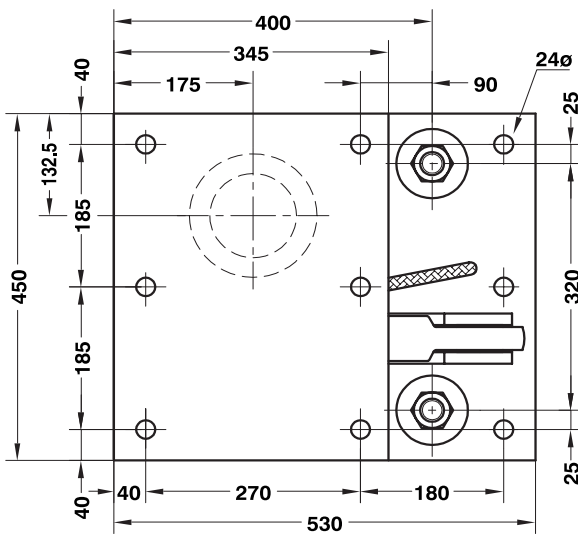
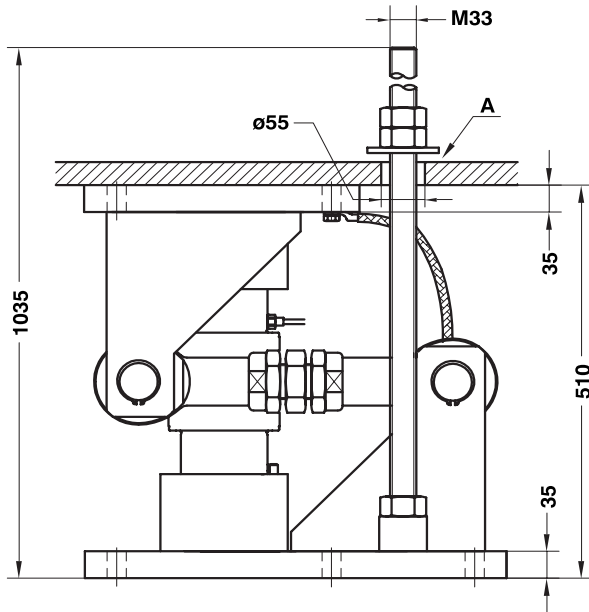


Capacidad	400 t	Nominal load
Máximo desplazamiento transversal al brazo de retención	±5 mm	Max. permissible side offset transverse to retention arm
Máxima fuerza admisible en la dirección del brazo retención	240 kN	Permissible horitz. force in direction of the retention arm
Máxima fuerza admisible de levantamiento	330 kN	Maximum permissible lifting force
Máximo desplazamiento vertical admisible (A)	3 mm	Max. permissible lifting movement, must be adjusted (A)
Material: Acero cincado		Material: Alloy Steel zinc-plated

Dimensiones en mm. Dimensions in mm.

Peso transporte Transport weight: 142 kg

SOPORTE COMPLETO SILO CON ANTIVUELCO PARA M.740 (600t)
MOUNTING KIT LIFT-OFF PREVENTION FOR SILO FOR M.740 (600t)



Capacidad	600 t	Nominal load
Máximo desplazamiento transversal al brazo de retención	± 5 mm	Max. permissible side offset transverse to retention arm
Máxima fuerza admisible en la dirección del brazo retención	290 kN	Permissible horitz. force in direction of the retention arm
Máxima fuerza admisible de levantamiento	395 kN	Maximum permissible lifting force
Máximo desplazamiento vertical admisible (A)	3 mm	Max. permissible lifting movement, must be adjusted (A)
Material: Acero cincado		Material: Alloy Steel zinc-plated

Dimensiones en mm. Dimensions in mm.

Peso transporte Transport weight: 185 kg