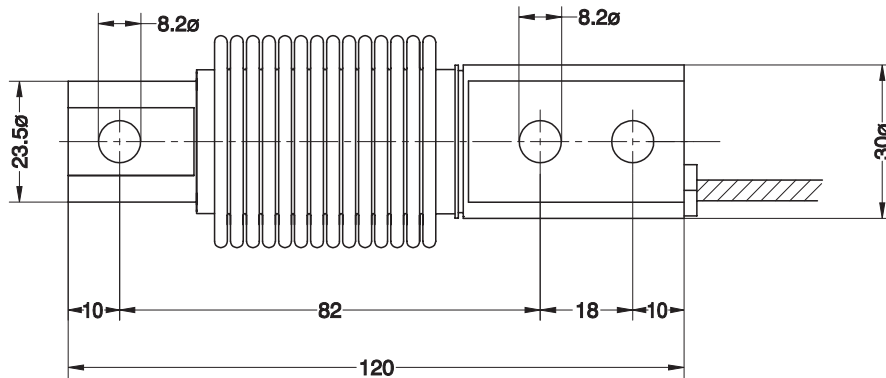
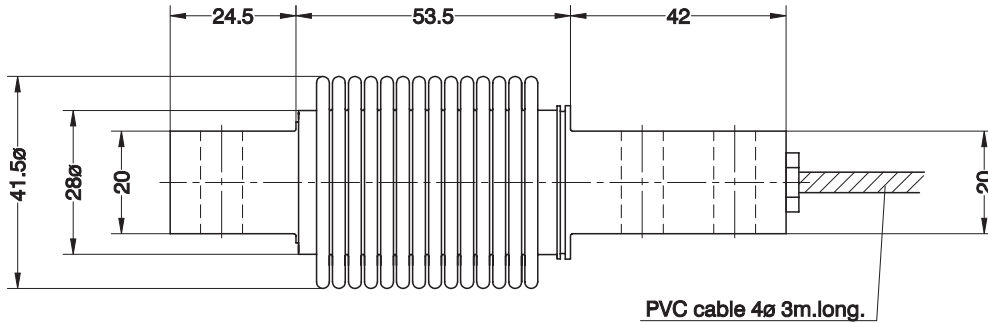


- Célula de carga de flexión
- Totalmente en acero inoxidable
- 3000 / 6000 divisiones OIML R60 clase C
- Sellado hermético, completamente soldada
- Protección IP 68 (EN 60529) e IP 69K (ISO 20653)
- Disponible en versión **ATEX** (opcional)
Zona 0-1-2 (gas) y 20-21-22 (polvo)
- Bending beam load cell
- Fully Stainless Steel
- 3000 / 6000 divisions OIML R60 class C
- Hermetically sealed, fully welded
- Protected IP 68 (EN 60529) and IP 69K (ISO 20653)
- Available in **ATEX** version (optional)
Zone 0-1-2 (gas) and 20-21-22 (dust)

Modelo Model	Carga nominal Nominal capacity Ln	Clase de precisión Accuracy class n. OIML	División mínima Minimum division vmin	Carga de servicio Service load 150 % Ln	Carga límite Safe load 200 % Ln
300 5 kg	5 kg	3000	0.5 g	7.5 kg	10 kg
300 10 kg	10 kg	3000	1 g	15 kg	20 kg
300 20 kg	20 kg	3000	2 g	30 kg	40 kg
300 30 kg	30 kg	3000	3 g	45 kg	60 kg
300 50 kg	50 kg	3000 / 6000	5 / 2.8 g	75 kg	100 kg
300 75 kg	75 kg	3000 / 6000	7.5 / 4.2 g	112 kg	150 kg
300 100 kg	100 kg	3000 / 6000	10 / 5.6 g	150 kg	200 kg
300 150 kg	150 kg	3000 / 6000	15 / 8.4 g	225 kg	300 kg
300 200 kg	200 kg	3000 / 6000	20 / 11.2 g	300 kg	400 kg
300 250 kg	250 kg	3000 / 6000	25 / 13.9 g	375 kg	500 kg
300 300 kg	300 kg	3000	30 g	450 kg	600 kg
300 500 kg	500 kg	3000	50 g	750 kg	1000 kg

MODELO 300

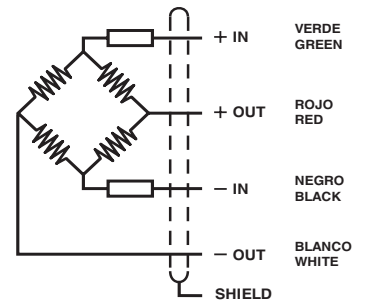


Dimensiones en mm. *Dimensions in mm.*

Peso transporte - *Transport weight:* 0.5 kg

ESPECIFICACIONES				SPECIFICATIONS
Cargas nominales (Ln)	5-10-20-30-50-75-100-150-200-250-300-500	50-75-100-150-200-250	kg	Nominal capacities (Ln)
Clase de precisión	3000	6000	n. OIML	Accuracy class
Carga mínima	0	0	%Ln	Minimum dead load
Carga de servicio	150	150	%Ln	Service load
Cargas límite	200	200	%Ln	Safe load limit
Error combinado	< ±0.017	< ±0.008	%Sn (1)	Total error
Error repetibilidad	< ±0.015	< ±0.007	%Sn	Repeatability error
Efecto de la temperatura: en el cero en la sensibilidad	< ±0.01 < ±0.006	< ±0.005 < ±0.003	%Sn/5 °C %Sn/5 °C	Temperature effect: on zero on sensitivity
Error de fluencia (30 minutos)	< ±0.016	< ±0.008	%Sn	Creep error (30 minutes)
Compensación de temperatura	-10...+40	-10...+40	°C	Temperature compensation
Límites de temperatura	-30...+70	-30...+70	°C	Temperature limits
Sensibilidad nominal (Sn)	2 ±0.1%	2 ±0.1%	mV/V (2)	Nominal sensitivity (Sn)
Tensión de alimentación nominal	10	10	V	Nominal input voltage
Tensión de alimentación máxima	15	15	V	Maximum input voltage
Resistencia de entrada	400 ±20	400 ±20	Ω	Input impedance
Resistencia de salida	350 ±3	350 ±3	Ω	Output impedance
Desequilibrio inicial	< ±2	< ±2	%Sn	No load output
Resistencia de aislamiento	> 5000	> 5000	MΩ	Insulation resistance
Deformación máxima (a Ln)	0.2-0.4	0.2-0.4	mm	Maximum deflection (at Ln)

CONEXIÓN ELÉCTRICA ELECTRICAL CONNECTION:



(1) Error combinado: No Linealidad e Histéresis / Total error: Non Linearity and Hysteresis
(2) Ln ≤ 20 kg, 2 ±0.2%