

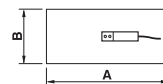
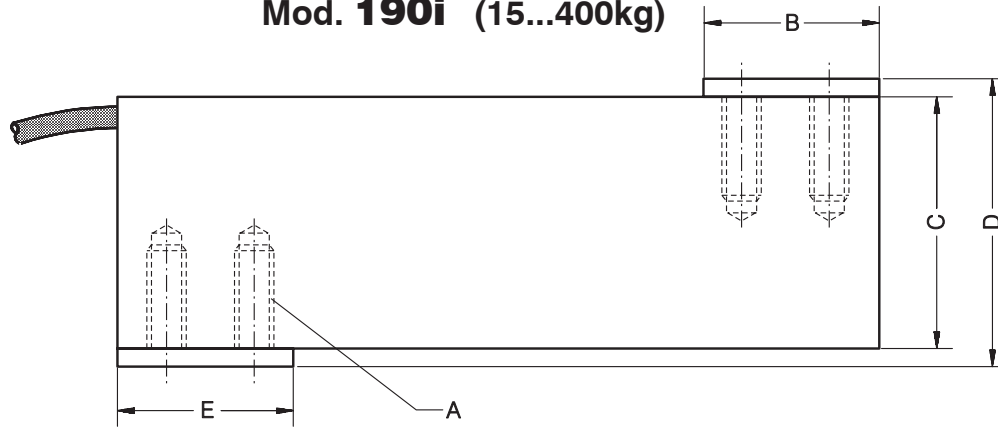
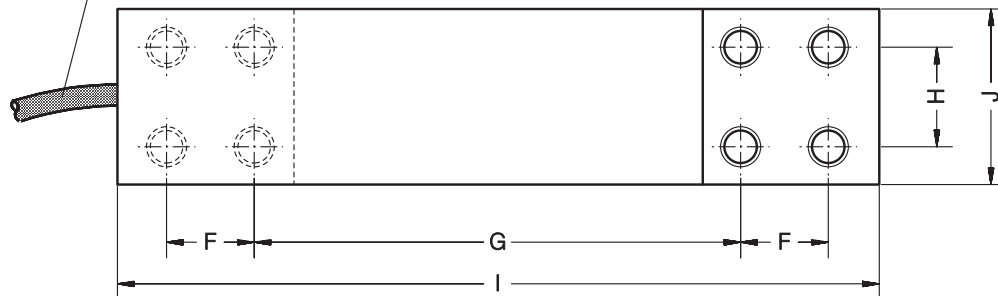


- Célula de carga de flexión
- Versiones:
  - **190a** (50...400kg): Construcción en acero niquelado. Sellado silicona, IP 66 (EN 60529), 4000 divisiones OIML R60 clase C
  - **190i** (15...400kg): Totalmente en acero inox. Sellado hermético, completamente soldada, IP 68 (EN 60529) e IP 69K (ISO 20653), 3000 div. OIML R60 clase C
- Gran precisión con cargas descentradas
- Disponible en versión **ATEX**  (opcional) Zona 0-1-2 (gas) y 20-21-22 (polvo)
- Aplicaciones: plataformas monocélulas hasta 600 x 600 mm ó 800 x 800 mm; ensacadoras
- Double bending beam load cell
- Versions:
  - **190a** (50...400kg): Nickel-plated Alloy Steel Silicone sealing, IP 66 (EN 60529), 4000 divisions OIML R60 class C
  - **190i** (15...400kg): Fully Stainless Steel construction Hermetically sealed, fully welded, IP 68 (EN 60529) and IP 69K (ISO 20653), 3000 div. OIML R60 class C
- High accuracy with off-center loads
- Available in **ATEX**  version (optional) Zone 0-1-2 (gas) and 20-21-22 (dust)
- Applications: direct platforms up to 600 x 600 mm or 800 x 800 mm; filling scales

Modelo Model	Carga nominal Nominal capacity Ln	Clase de precisión Accuracy class n. OIML	División mínima Minimum division vmin	Carga de servicio Service load 150 % Ln	Plataforma Platform A x B mm	Precisión Accuracy 1/3 Ln
		<b>a / i</b>				
190 15 kg	15 kg	- / 3000	1.5 g	22.5 kg	600 x 600	3000 v
190 20 kg	20 kg	- / 3000	2 g	30 kg	600 x 600	3000 v
190 30 kg	30 kg	- / 3000	3 g	45 kg	600 x 600	3000 v
190 50 kg	50 kg	4000 / 3000	5 g	75 kg	600 x 600	3000 v
190 75 kg	75 kg	4000 / 3000	7.5 g	112.5 kg	600 x 600	3000 v
190 120 kg	120 kg	4000 / 3000	12 g	180 kg	600 x 600	3000 v
190 200 kg	200 kg	4000 / 3000	20 g	300 kg	600 x 600	3000 v
190 350 kg	350 kg	4000 / 3000	35 g	525 kg	600 x 600	3000 v
190 250 kg	250 kg	4000 / 3000	25 g	375 kg	800 x 800	3000 v
190 400 kg	400 kg	4000 / 3000	40 g	600 kg	800 x 800	3000 v

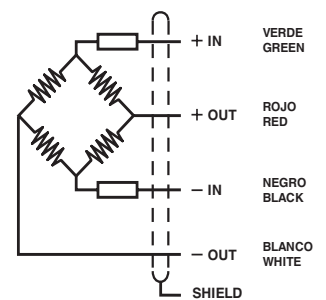
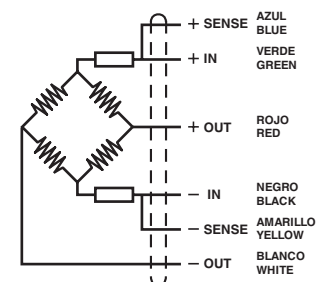


**MODELO 190****Mod. 190a (50...400kg)****Mod. 190i (15...400kg)**PVC cable 6 $\phi$  5 m. long.

Carga nominal (kg) Nominal load (kg)	A	B	C	D	E	F	G	H	I	J	Peso transporte Transport weight
15-20-30-50-75-120-200-350	8 x M8 x 1.25 x 14	35	50	56	35	17	96	20	150	35	1.8 kg
250-400	8 x M10 x 1.5 x 20	50	60	66	50	30	100	40	180	60	4.3 kg

Dimensiones en mm. *Dimensions in mm.*

ESPECIFICACIONES			SPECIFICATIONS
Cargas nominales (Ln)	15-20-30-50 75-120-200 350-250-400	kg	Nominal capacities (Ln)
Clase de precisión a / i	4000/3000	n. OIML	Accuracy class a / i
Carga mínima	0	%Ln	Minimum dead load
Carga de servicio	150	%Ln (1)	Service load
Cargas límite	200	%Ln (1)	Safe load limit
Error combinado	< $\pm 0.017$	%Sn (2)	Total error
Error repetibilidad	< $\pm 0.01$	%Sn	Repeatability error
Efecto de la temperatura: en el cero en la sensibilidad	< $\pm 0.01$ < $\pm 0.006$	%Sn/5 °C %Sn/5 °C	Temperature effect: on zero on sensitivity
Error de fluencia (30 minutos)	< $\pm 0.016$	%Sn	Creep error (30 minutes)
Compensación de temperatura	-10...+40	°C	Temperature compensation
Límites de temperatura	-20...+70	°C	Temperature limits
Sensibilidad nominal (Sn)	2 $\pm$ 10%	mV/V (3)	Nominal sensitivity (Sn)
Tensión de alimentación nominal	10	V	Nominal input voltage
Tensión de alimentación máxima	15	V	Maximum input voltage
Resistencia de entrada	400 $\pm$ 20	$\Omega$	Input impedance
Resistencia de salida	350 $\pm$ 3	$\Omega$	Output impedance
Desequilibrio inicial	< $\pm 2$	%Sn	No load output
Resistencia de aislamiento	> 5000	M $\Omega$	Insulation resistance
Deformación máxima (a Ln)	0.3-0.5	mm	Maximum deflection (at Ln)

CONEXIÓN ELÉCTRICA  
ELECTRICAL CONNECTION:**MOD. 190a****MOD. 190i**

- (1) En carga centrada sobre la célula. No para cargas excéntricas  
Only central loads on the load cell. Not for off-center loads
- (2) Error combinado: No Linealidad e Histéresis / Total error: Non Linearity and Hysteresis
- (3) 2  $\pm$  0.1% mV/V Opcional / Optional